

## 17" 投射電容式多點觸控螢幕

### 產品應用：

- 銷售點管理系統 ( POS )
- 工業電腦 ( IPC )
- 公共資訊站 ( KIOSK )
- 遊戲機 ( GAMING )
- 醫療設備
- 隨身電腦
- 全球定位系統 ( GPS )
- 辦公室自動化
- 家居安全系統
- 車載娛樂
- 軍事設備
- 溝通資訊



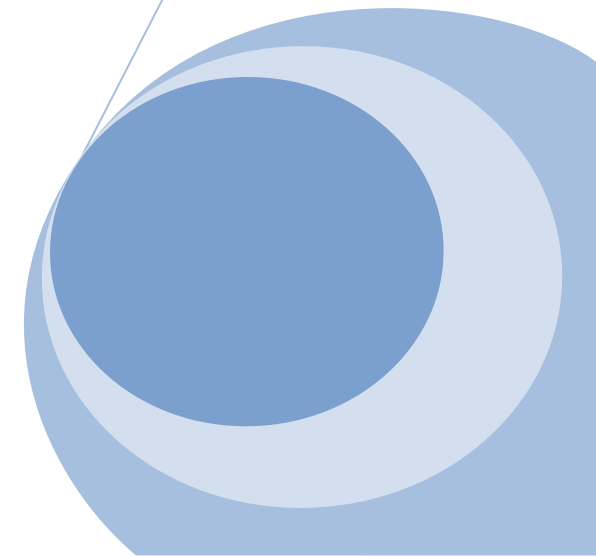
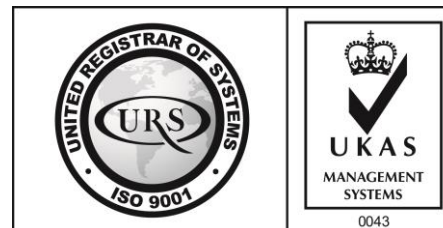
AIM-TMPCTU170-V01



AIM-TMPCTU170-V W01

### 訂購資訊：

|                             | 觸控界面：         | 固定方式：        |
|-----------------------------|---------------|--------------|
| AIM-TMPCTU170-G01 N ( 黑色 )  | USB ( 多點*10 ) | 無底座 VESA 孔固定 |
| AIM-TMPCTU170-G02 N ( 黑色 )  | RS232 ( 單點 )  |              |
| AIM-TMPCTU170-GW01 N ( 白色 ) | USB ( 多點*10 ) | 無底座 VESA 孔固定 |
| AIM-TMPCTU170-GW02 N ( 白色 ) | RS232 ( 單點 )  |              |
| AIM-TMPCTU170-G01 ( 黑色 )    | USB ( 多點*10 ) | 摺疊底座 1.4kg   |
| AIM-TMPCTU170-G02 ( 黑色 )    | RS232 ( 單點 )  |              |
| AIM-TMPCTU170-P01 ( 黑色 )    | USB ( 多點*10 ) | 相框底座 1kg     |
| AIM-TMPCTU170-P02 ( 黑色 )    | RS232 ( 單點 )  |              |
| AIM-TMPCTU170-V01 ( 黑色 )    | USB ( 多點*10 ) | 立型底座 1.2kg   |
| AIM-TMPCTU170-V02 ( 黑色 )    | RS232 ( 單點 )  |              |
| AIM-TMPCTU170-V W01 ( 白色 )  | USB ( 多點*10 ) | 立型底座 1.2kg   |
| AIM-TMPCTU170-V W02 ( 白色 )  | RS232 ( 單點 )  |              |



## 17" 投射電容式多點觸控螢幕

### 顯示器規格：

|           |   |
|-----------|---|
| 顯示面積      | 337 × 270 mm  |
| 點距        | 0.264 × 0.264 mm  |
| 亮度        | 250 cd/m <sup>2</sup>                                       |
| 對比度       | 1000 : 1  |
| 解析度(邏輯像素) | 1280 x 1024 ( SXGA )  |
| 可視角度      | 左右 176° ; 上下 170°   |
| 反應時間      | 5ms ( Tr + Tf )   |
| 液晶色彩      | 16.7M   |
| 支援解析度     | 640×480 ; 800×600 ; 1024×768 ; 1280×1024                    |
| 信號輸入      | VGA ; Audio   |
| 音效        | 1W ( 8Ω ) × 1   |
| OSD 控制功能  | ◎功能選單/選擇◎ - ◎ + ◎自動調整/離開◎電源                                 |
| 電源輸入、消耗功率 | DC 12V ; ≤15w ( DC Jack Φ2.1mm )                            |
| 儲存、操作溫度   | -20~60°C ; 0~50°C   |
| 壁掛孔位      | 75×75 mm  |
| 外觀顏色      | 黑色 ( 白色 )   |
| 尺寸、淨重     | 378 × 317.5 × 48.6 mm ; 3.3 kg ( W×H×D ) ( 不含底座 )           |
| 外箱尺寸、總重   | 440 × 455 × 155 mm ; 4.6 kg ( W×H×D )                       |
| 配件包       | VGA 線/音源線/AC100~240V 變壓器/電源線/USB 或 RS232 觸控線/高級擦拭布<br>/驅動光碟 |

※規格若有異動，恕不另行通知，依出貨實機為主！



AIM-TMPCTU170-G01



AIM-TMPCTU170-P01



## 17" 投射電容式多點觸控螢幕

### 觸控特色：

|      |              |
|------|--------------|
| 操作方式 | 使用電容式觸控筆、手指  |
| 線性誤差 | ≤2.5mm       |
| 表面硬度 | ≥7H          |
| 使用壽命 | 無限制          |
| 應用範圍 | 適合點控、書寫、簽名捕捉 |

### 軟體特色：

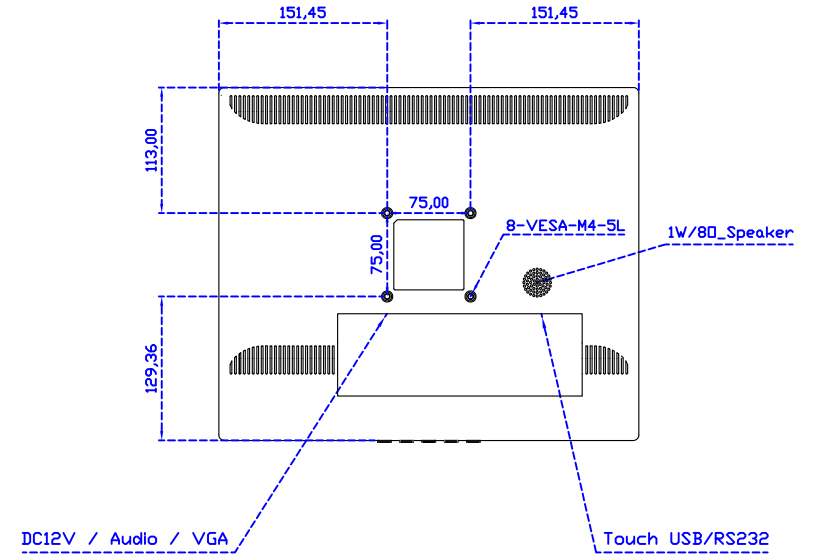
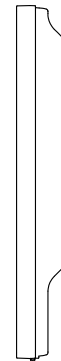
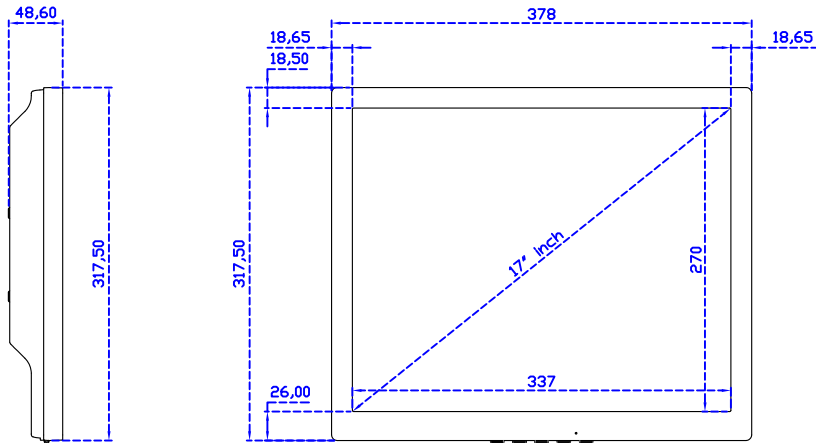
|       |  |
|-------|--|
| 繪圖測試  | 測試觸控點位置與線性表現   |
| 控制器設定 | 支援多作業系統  |
| 語言介面  | 繁中、簡中、英、日、法、德、韓、俄、泰、捷克、丹麥、荷蘭、芬蘭、希臘、波蘭、瑞典、西班牙、阿拉伯、匈牙利、義大利、挪威文、葡萄牙、土耳其、斯洛維尼亞 |
| 滑鼠模擬  | 手動滑鼠左右鍵、自動滑鼠左右鍵 (PDA 功能)   |
| 觸控模式  | 繪圖模式、按鍵模式、關閉觸控功能選項   |
| 雙觸擊設定 | 可調整雙擊速度、可調整雙擊區域面積大小  |
| 發聲設定  | 無聲模式、觸控時發聲模式、觸控離開時發聲模式   |
| 顯示器設定 | 支援顯示器旋轉、支援多重顯示器、支援顯示器分割  |
| 區域設定  | 支援二分割及四分割畫面觸控、支援自定義活動區域觸控  |
| 邊緣補償  | 支援多方向觸控補償及自定義補償參數。   |
| 驅動程式  | 支援全系列 Windows-32/64 位元 作業系統<br>支援 Android ; 支援 Linux ; 支援 MAC              |



AIM-TMPCTU170-V01

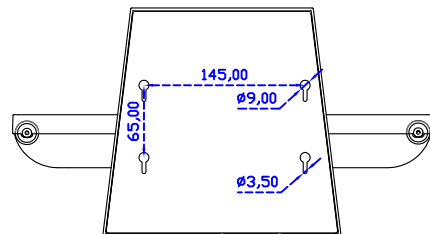
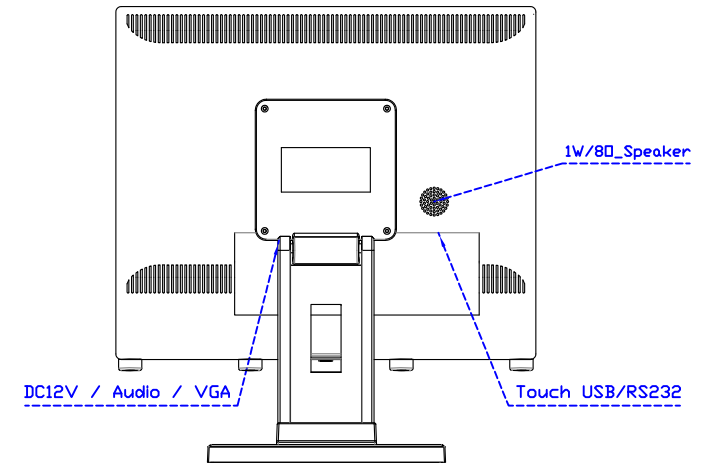
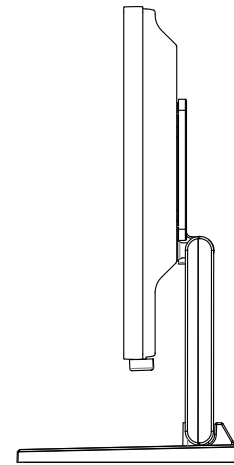
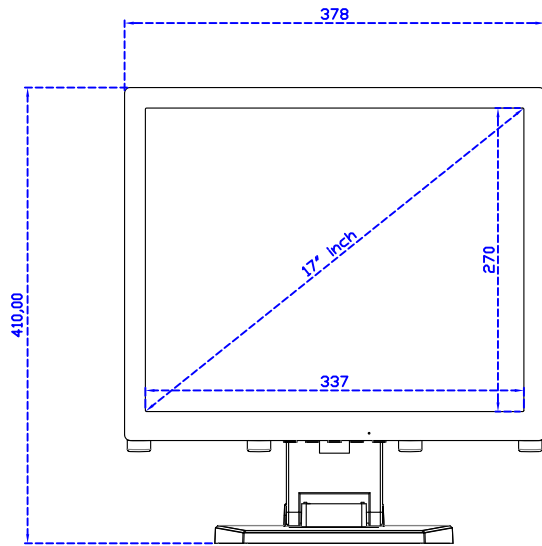
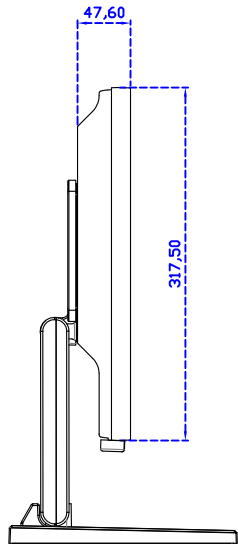
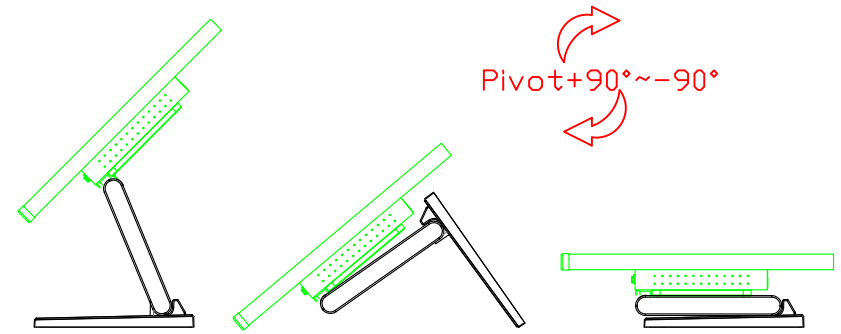
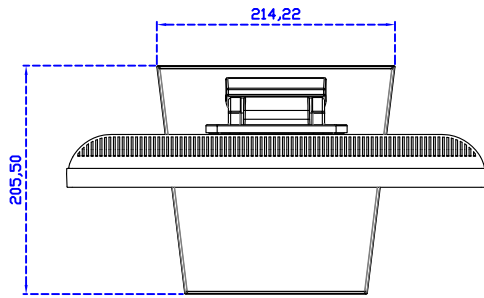


**3 Year Warranty**  
LCD Panel 1 Year



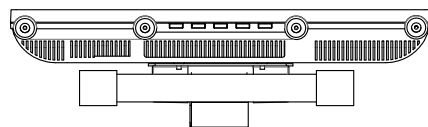
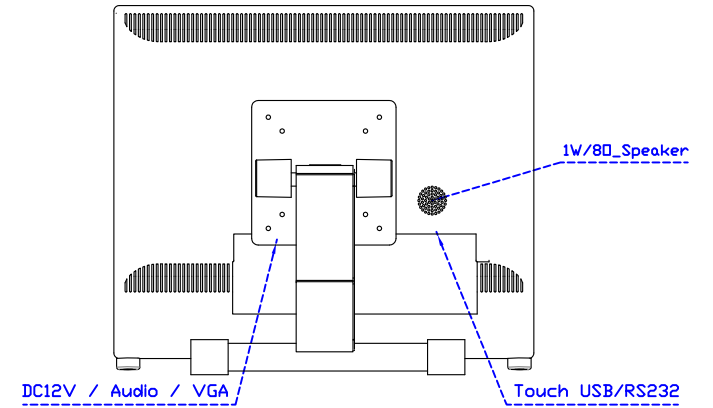
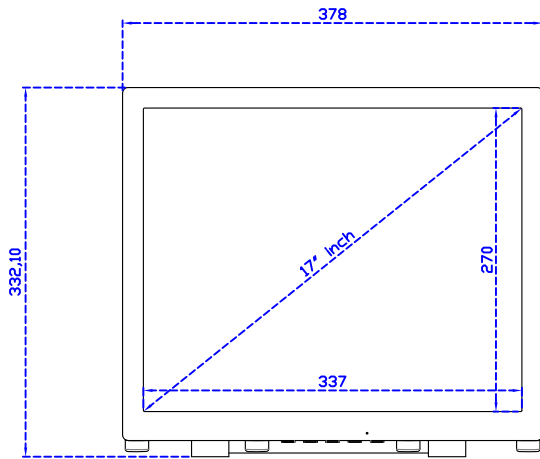
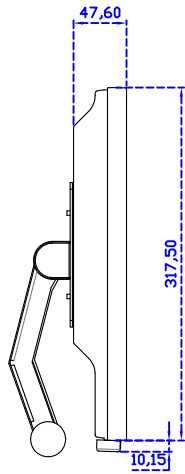
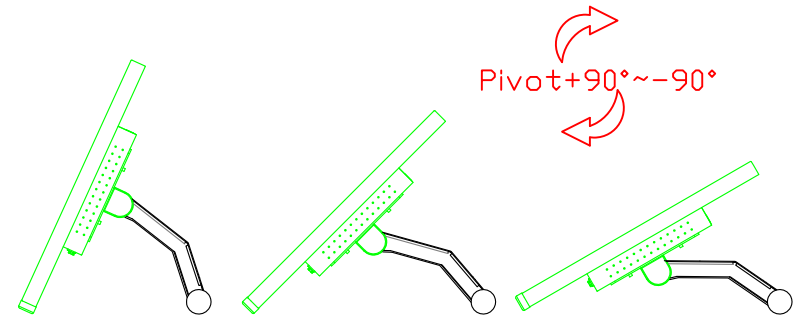
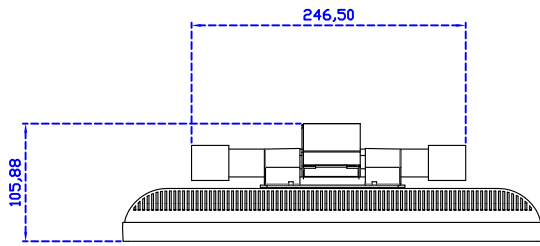
17" Touch Monitor.  
(VESA Mount)

AIM-TMxxxx170-G01 N



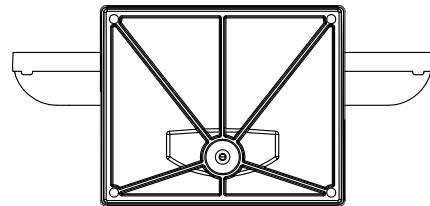
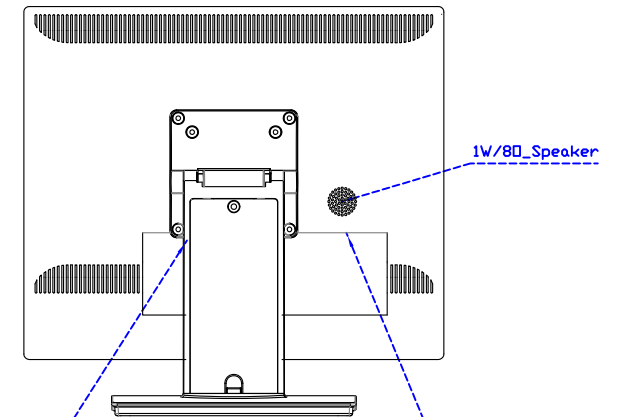
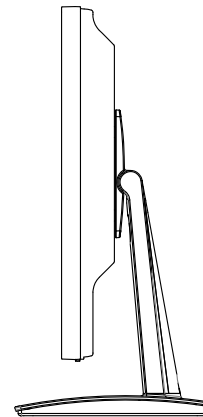
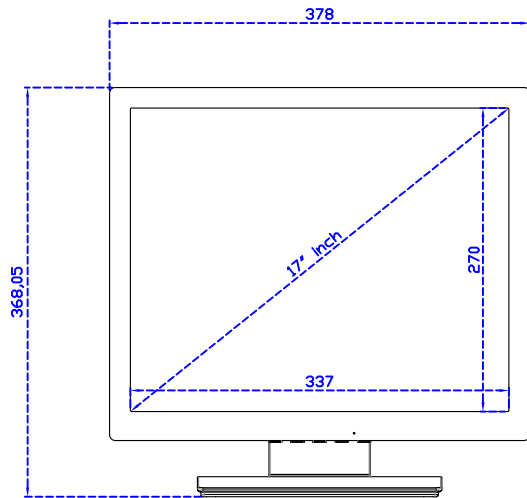
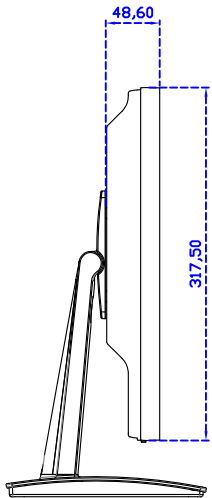
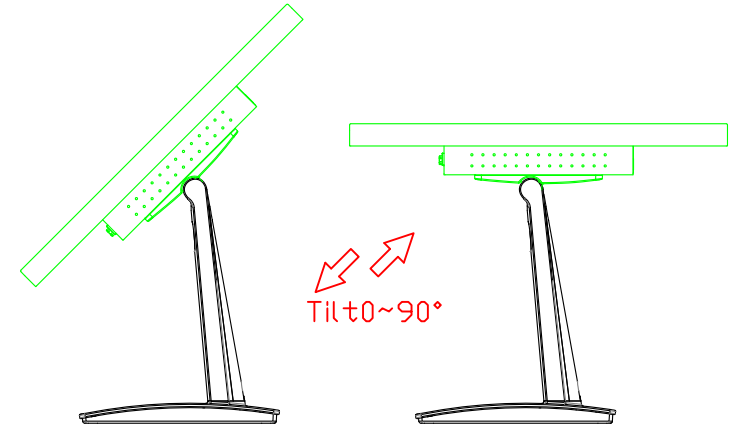
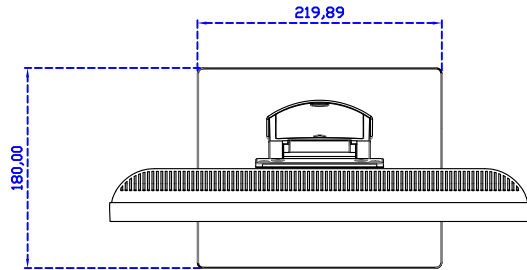
17" Desktop Touch Monitor.  
(Foldable Stand)

AIM-TMxxxx170-G01



17" Desktop Touch Monitor.  
(Photo Stand)

AIM-TMxxxx170-P01



17" Desktop Touch Monitor.  
(POS Stand)

AIM-TMxxx170-V01